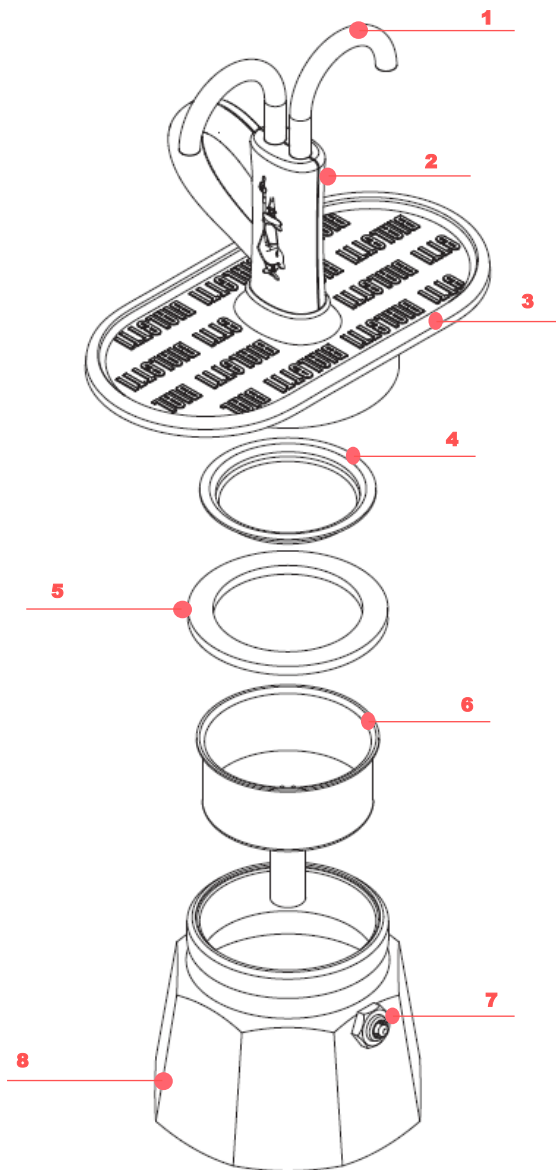


C A F E T I E R E

MINI EXPRESS




HAUTEUR : 160 mm

DIAMETRE BASE : 80 mm

CARACTERISTIQUE

- Cafetière aluminium
- Tubes acier
- Plateau aluminium gravé
- Chaudière aluminium vernis
- Manche en plastique PA66
- Valve brevetée Bialetti à inspecter

TAILLE :  2 tasses

REPLISSAGE : 100 ml (eau en chaudière)

EROGATION : 90 ml

RESIDU EAU CHAUDIERE : 2 ml

(*) Valeur indicative, peut varier en fonction de la quantité d'eau, de café, de la typologie de mouture et du modèle de cafetière

À la fin de l'érogation il reste un fond d'eau dans la cuve qui permet d'éviter la surchauffe du fond si la cafetière est laissée sur le feu

COMPOSANT

1. Tubes
2. Manche
3. Plateau
4. Filtre aluminium
5. Joint en caoutchouc naturel
6. Entonnoir aluminium
7. Valve de sécurité brevetée Bialetti
8. Chaudière

VERSION



MADE IN ROMANIA